

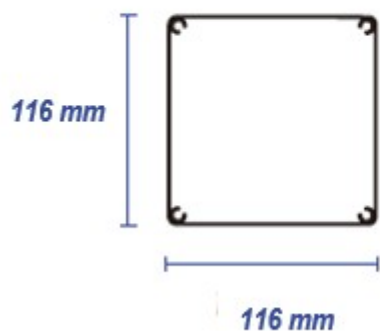
# ROJAPLAST

A prémium minőségű , 3,6x4 méteres, szabadon álló, **Rojaplast bioklimatikus kerti alumínium pergola** ideális megoldás kültéri ülőhelyének lefedésére.

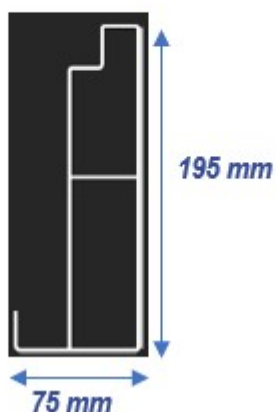
Nagyon erős és stabil szerkezet antracit RAL 7016 színben , matt felülettel , bármilyen helyre illeszkedik, nem kell a falba fúrni. A **pergola** kiváló minőségű alumíniumból készült , amelyet porfestékkel kezeltek, ami garantálja az időjárás viszontagságaival szembeni ellenállást.

## APEX PERGOLA

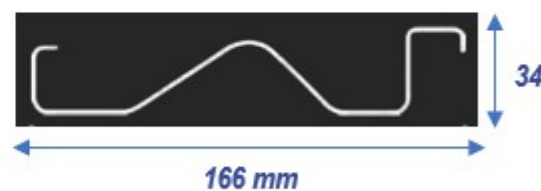
SLOUPEK

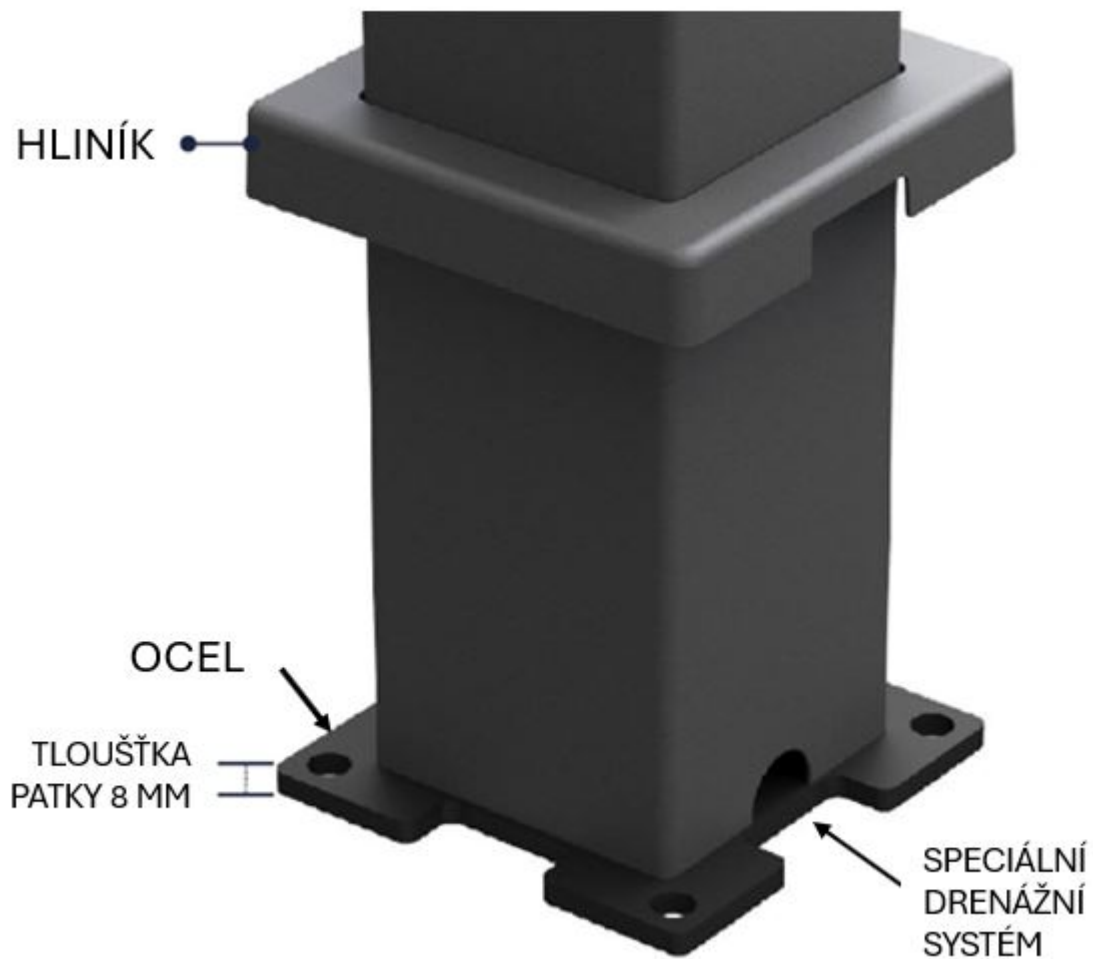


HLINÍKOVÝ PROFIL



LAMELA





Más bioklimatikus pergolákkal ellentétben az APEX pergola NYEREGtetővel rendelkezik , amely más dimenziót ad a térnek.

Összesen 52 állítható, forgó lamella védi meg Önt nemcsak a nap, hanem az eső ellen is. A lamellák 4 zónára vannak osztva . Mindegyik rész külön szabályozható. A lamellák 0°-tól , amikor teljesen zárt tetőt ér el, 135°-ig forgathatók , ami nagyszerű mobilitást és a nap bármely oldaláról történő árnyékolásának lehetőségét biztosítja.



A lécek könnyen manuálisan is működtethetők a fogantyú segítségével . Úgy tervezték, hogy könnyen dönthető legyen, így a pergola szerkezete nem karcolódik meg a lécek forgatásakor. Ugyanakkor a fogantyú a szerkezeten található, így nem zavarja a kiegészítők könnyű kezelését, amikor paravánokat vagy paneleket ad a pergolához.

A vizet egy egyedi vízelvezető rendszer vezeti el közvetlenül a szerkezeten belül . A lécek valóban nagy mennyiségű víz elvezetésére képesek, akár 17 l/m<sup>2</sup> óránként . A téli hónapokban a léceket függőleges helyzetben kell hagyni. Ennek ellenére a lécek képesek 10-15 centiméteres hóréteget elbírní, ami körülbelül 50 kg/m<sup>2</sup> terhelést jelent . Ez a terhelés azonban hosszú ideig nem tartható fenn.



A pergola oldalai (4 m) kiegészíthetők paravánokkal. Kínálatunkban alumínium szerkezetű, textilbetétes, 4 m-es paraván található, amely szélvédelmet nyújt. A pergola fix vagy összecukható vízszintes lécekkal ellátott árnyékoló panelekkel is kiegészíthető a további magánélet és árnyékolás érdekében.

A **Rojaplast bioklimatikus pergola** nagyszerű tulajdonságainak, részletes kidolgozásának és modern kialakításának köszönhetően sokkal gyakrabban fogja használni a kültéri ülőhelyet.

A robusztus oszlop méretei 116x116 mm , a telepítés során figyelembe kell venni az oszlop 160x160 mm méretű talpát . Az alap 8 mm vastag acélból készült, és egy alumínium fedél (165x165 mm) borítja, integrált vízelvezető rendszerrel. A megemelt alumínium profil elrejti a léceket, így azok oldalnézetből nem látszanak, és a profillal egy vonalban vannak.

Egy Rojaplast bioklimatikus pergolával maximális napfényt élvezhet, miközben a lamellák megfelelő beállításával védi magát ezektől a sugaraktól. A pergola emellett lehetővé teszi a tér könnyű szellőztetését, és éppen ellenkezőleg, tökéletes menedéket nyújt eső esetén.

TÜV TANÚSÍTVÁNY - A pergola tesztelt és TÜV tanúsítvánnyal rendelkezik, amely a minőség, a biztonság és a megbízhatóság jele.

Biztonság – A TÜV a termékek felhasználók számára való biztonságos tesztelésére összpontosít.

Minőség – A termékeknek és a termelési folyamatoknak meg kell felelniük bizonyos minőségi előírásoknak, ami garantálja azok magas szintjét.

Környezetvédelem – A TÜV tanúsítvány magában foglalja a környezeti hatások ellenőrzését is, beleértve a termékek ökológiai fenntarthatóságát.

Szabványoknak való megfelelés – A terméknek meg kell felelnie a meghatározott nemzeti és nemzetközi szabványoknak és jogszabályoknak.

Megbízhatóság – A tanúsítvány annak a jele, hogy egy termék vagy szolgáltatás megbízható és biztonságos a hosszú távú használatra.

#### FŐBB ELŐNYÖK

52 alumínium lécz

tetőszakasz 4 zónára osztva

az alumínium profil kiemelt felső csíkja - a lamellák még elfordítva sem láthatók

integrált vízelvezető rendszer

teljes alumínium konstrukció

nincsenek látható rögzítőelemek vagy csavarok - sima konstrukció

TÜV minősítés

#### MŰSZAKI PARAMÉTEREK

##### **termék szélessége**

360 cm

**termékmélység**

400 cm

**termék magassága**

270 cm

**össztömeg**

205 kg

**szerkezetek (profilok, oszlopok, lécek)**

alumínium

**építési szín**

antracit RAL 7016

**léc színe**

antracit RAL 7016

**csomag mérete**

7 doboz (250x27x25 cm - 35 kg; 359x33x22 cm - 51 kg; 214x35x17 cm - 23 kg; 177x24x25 cm - 24 kg; 177x24x25 cm - 24 kg; 177x24x25 cm - 24 kg; 177x24x25 cm - 24 kg)

**csomagolóanyag**

karton

**esőállóság**

Igen

**oszlop mérete és vastagsága**

116x116x1,5 mm

**alumínium profil mérete és vastagsága**

195x75x1,4 mm

**lécméret**

166x34x1,2 mm

**ellenőrzés**

kézikönyv